



ZAWIASY
NAWIERZCHNIOWE





















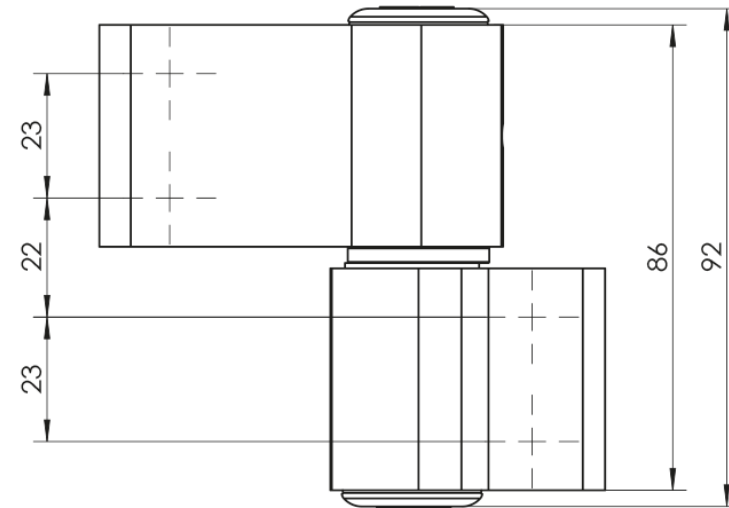
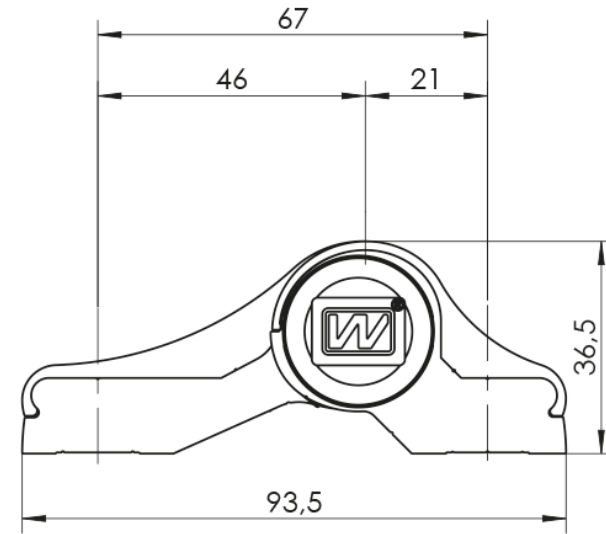


NAWIERZCHNIOWE
ZAWIASY
MX



ZAWIASY NAWIERZCHNIOWE MX - NIESYMETRYCZNY 2 SKRZYDEŁKOWY

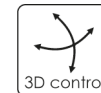
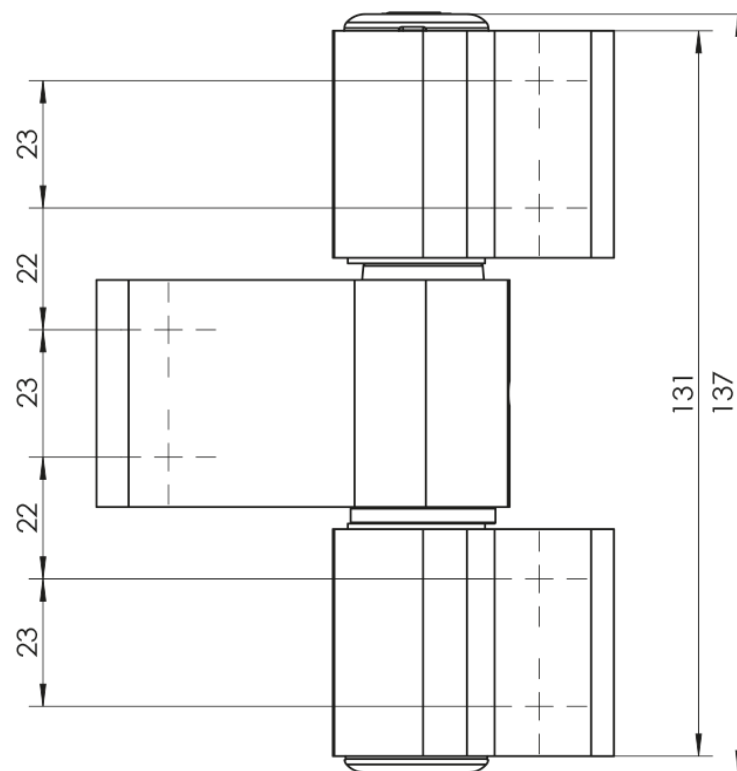
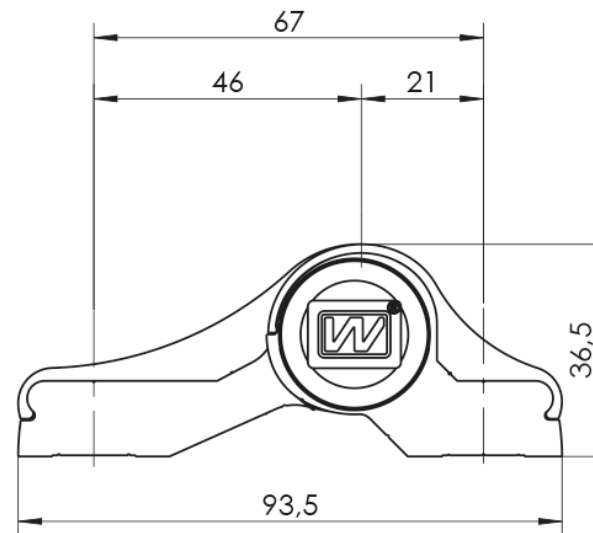
- | | |
|--|---|
|  |  |
| 7016 | 7021 |
|  |  |
| 7024 | 9005 |
|  |  |
| 8077 | 8019 |
|  |  |
| 8017 | 8003 |
|  |  |
| 9001 | 1036W |
|  |  |
| 9010 | 9016 |
|  |  |
| 7035 | 9006 |
|  |  |
| ANODA NATURALNA | POWŁOKA INOX |
|  |  |
| RAL | ZŁOTY ELEKTROPOLER |
|  |  |
| GOLD W3 | GOLD W4 |
|  |  |
| TWORZYWO CZARNE | TWORZYWO BIAŁE |



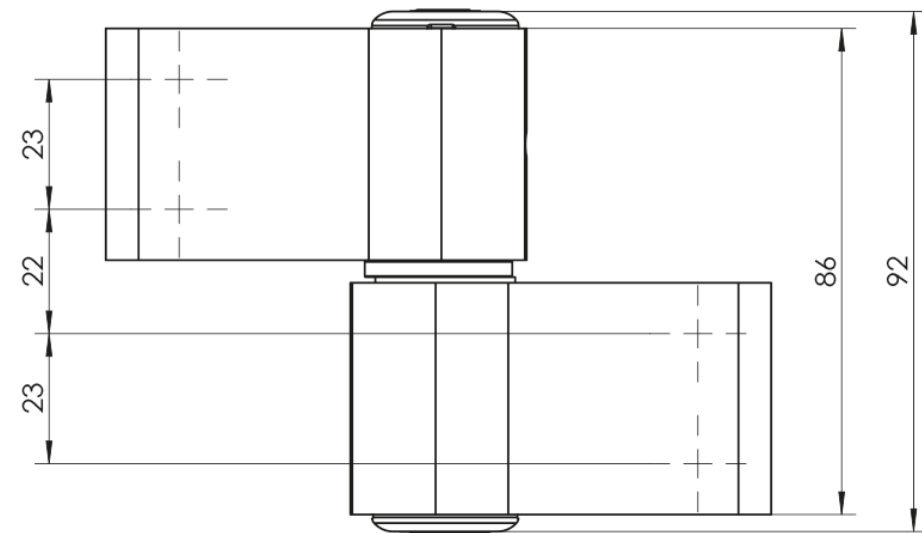
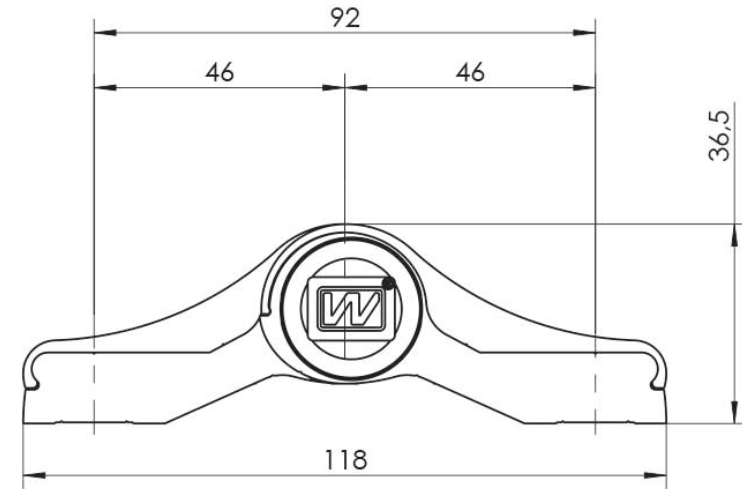
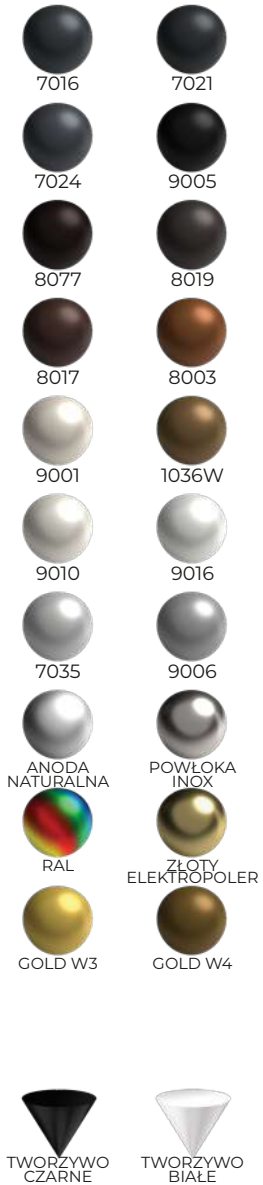
ZAWIASY NAWIERZCHNIOWE MX - NIESYMETRYCZNY 3 SKRZYDEŁKOWY

- | | |
|--|---|
|  |  |
| 7016 | 7021 |
|  |  |
| 7024 | 9005 |
|  |  |
| 8077 | 8019 |
|  |  |
| 8017 | 8003 |
|  |  |
| 9001 | 1036W |
|  |  |
| 9010 | 9016 |
|  |  |
| 7035 | 9006 |
|  |  |
| ANODA NATURALNA | POWŁOKA INOX |
|  |  |
| RAL | ZŁOTY ELEKTROPOLER |
|  |  |
| GOLD W3 | GOLD W4 |

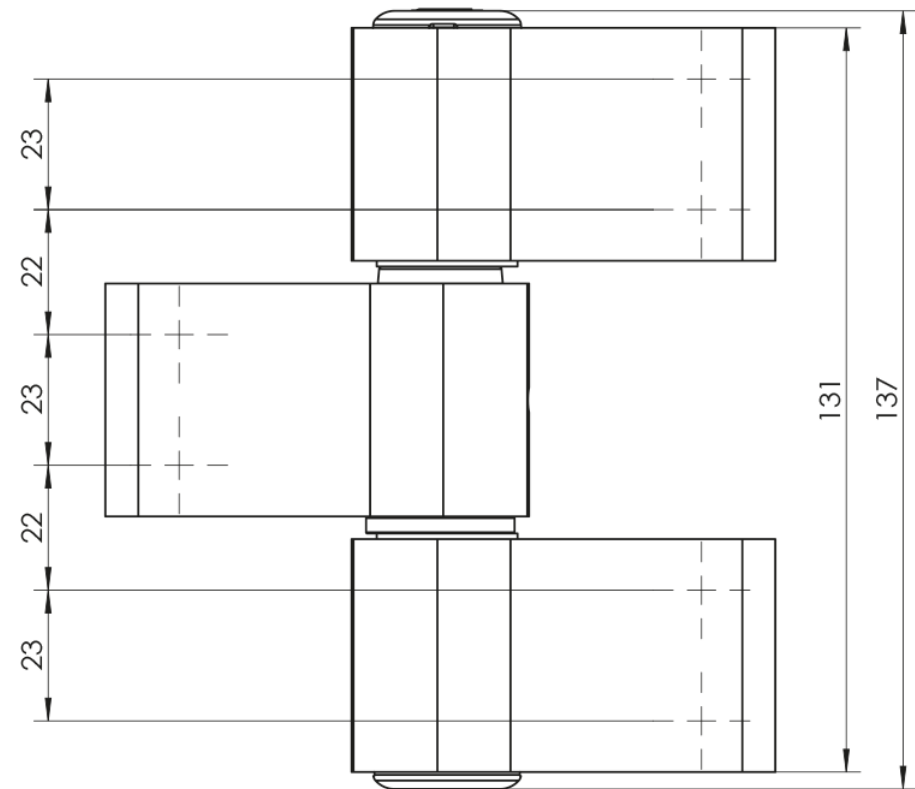
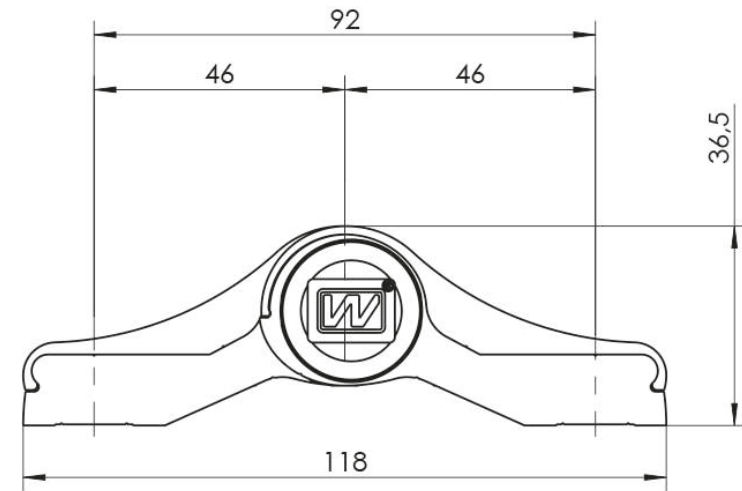
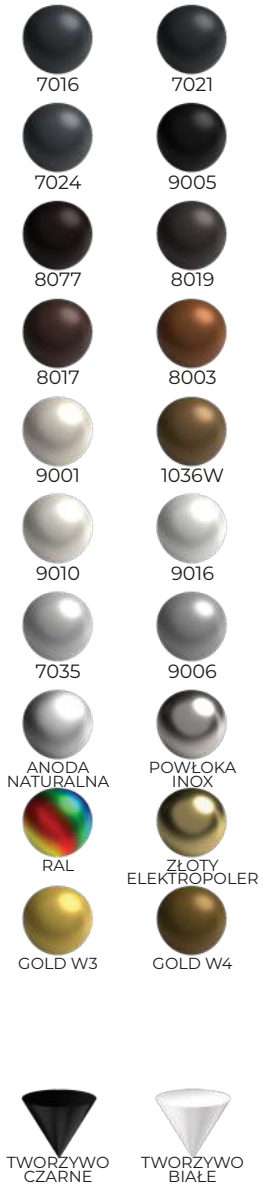
- | | |
|--|---|
|  |  |
| TWORZYWO CZARNE | TWORZYWO BIAŁE |



ZAWIASY NAWIERZCHNIOWE MX - SYMETRYCZNY 2 SKRZYDEŁKOWY



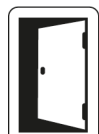
ZAWIASY NAWIERZCHNIOWE MX - SYMETRYCZNY 3 SKRZYDEŁKOWY



ZAWIASY NAWIERZCHNIOWE MX

DO STOSOWANIA W DRZWIACH NA DROGACH EWAKUACYJNYCH

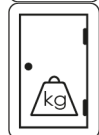
KLASYFIKACJA ZAWIASU MX WG EN 1935:2002 + EN 1935:2002/AC:2003



4/4 - KATEGORIA UŻYTKOWANIA



7/7 - TRWAŁOŚĆ



7/7 - MASA DRZWI PRÓBNYCH



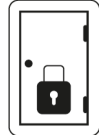
0/1 - ODPORNOŚĆ OGNIOWA



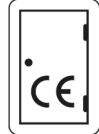
1/1 - BEZPIECZEŃSTWO UŻYTKOWANIA



3/4 - ODPORNOŚĆ NA KOROZJĘ



1/1 - ODPORNOŚĆ PRZECIWWŁAMANIOWA



14/14 - KLASA ZAWIASU



ZESTAWY MOUJĄCE DO ZAWIASÓW NAWIERZCHNIOWYCH MX

* mocowanie dostępne w wariantcie nierdzewnym oraz INOX



DO PROFILI Z PRZEGRODĄ TERMICZNĄ (CIEPŁE)


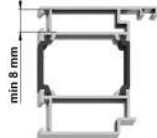








WX80104720	WX80104980	WX80105100	WX80SD4980 (INOX)*	WX80SD5100 (INOX)*	WX80SD5000	WX80SD5120	WX80SD5220	WX80DU5120 (INOX)*	WX80DU5220 (INOX)*
4 x śruba M8x53 4 x tulejka ustalająca 4 x tulejka regulująca (22 – 35mm) 2 x kostka WN	4 x śruba M8x53 4 x tulejka ustalająca krótka 4 x tulejka kołka osadczego TKO 48mm	4 x śruba M8x65 4 x tulejka ustalająca 4 x tulejka kołka osadczego TKO P.POŻ 64mm	4 x szybkośćruba 58,5mm	4 x szybkośćruba 71,5mm	4 x szybkośćruba długa 84,5mm	2 x śruba M8x33 2 x tulejka ustalająca 1 x kostka WN 2 x szybkośćruba 58,5mm	2 x śruba M8x33 2 x tulejka ustalająca 1 x kostka WN 2 x szybkośćruba 71,5mm	2 x śruba ustalająca 1 x kostka WN 2 x szybkośćruba 58,5mm	2 x śruba ustalająca 1 x kostka WN 2 x szybkośćruba 71,5mm





WX80104730	WX80104990	WX80105110	WX80SD4990 (INOX)*	WX80SD5110 (INOX)*	WX80SD5001	WX80SD5130	WX80SD5230	WX80DU5130 (INOX)*	WX80DU5230 (INOX)*
6 x śruba M8x53 6 x tulejka ustalająca 6 x tulejka regulacyjna 1 x kostka WN 1 x kostka WN długa	6 x śruba M8x53 6 x tulejka ustalająca krótka 6 x tulejka kołka osadczego TKO 48mm	6 x śruba M8x65 6 x tulejka ustalająca 6 x tulejka kołka osadczego TKO P.POŻ 64mm	6 x szybkośćruba 58,5mm	6 x szybkośćruba długa 71,5mm	6 x szybkośćruba długa 84,5mm	4 x śruba M8x33 4 x tulejka ustalająca 1 x kostka WN długa 2 x szybkośćruba 58,5mm	4 x śruba M8x33 4 x tulejka ustalająca 1 x kostka WN długa 2 x szybkośćruba 71,5mm	4 x śruba ustalająca 1 x kostka WN długa 2 x szybkośćruba 58,5mm	4 x śruba ustalająca 1 x kostka WN długa 2 x szybkośćruba 71,5mm

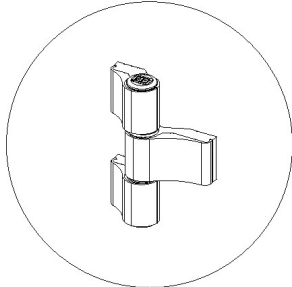
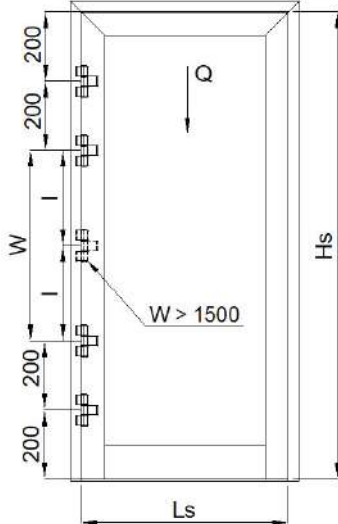


ZESTAWY MOCUJĄCE DO ZAWIASÓW NAWIERZCHNIOWYCH MX

* mocowanie dostępne w wariacie nierdzewnym oraz INOX

DO PROFILI BEZ PRZEGRODY TERMICZNEJ (ZIMNE)				DO PROFILI Z PRZEGRODĄ TERMICZNĄ (CIEPŁE) OD STRONY ZAWIASU O SZEROKOŚCI PRZYNAJMNIEJ 8mm			
	DO PROFILI BEZ PRZEGRODY TERMICZNEJ (ZIMNE)				DO PROFILI Z PRZEGRODĄ TERMICZNĄ (CIEPŁE) OD STRONY ZAWIASU O SZEROKOŚCI PRZYNAJMNIEJ 8mm		
WX80SU4700 (INOX)*	WX80104700	WX80SU4710 (INOX)*	WX80104710	WX80SU4900 (INOX)*	WX80104900	WX80SU4910 (INOX)*	WX80104910
							
4 x śruba ustalająca 2 x kostka WN	4 x śruba M8x25 4 x tulejka ustalająca 2 x kostka WN	6 x śruba ustalająca 1 x kostka WN 1 x kostka WN długa	6 x śruba M8x25 6 x tulejka ustalająca 1 x kostka WN 1 x kostka WN długa	4 x śruba ustalająca 2 x kostka WKU	4 x śruba M8x25 4 x tulejka ustalająca 2 x kostka WKU	6 x śruba ustalająca 3 x kostka WKU	6 x śruba M8x25 6 x tulejka ustalająca 3 x kostka WKU

ZESTAWY MOCUJĄCE PAKOWANE ZBIORCZO			
WX50SU4700	WX50SD4980	WX50SD5100	WX50SD5000
			
Śruba ustalająca: 200szt. Kostka WN: 100szt.	Szybkośćruba 58,5mm: 200szt.	Szybkośćruba 71,5mm: 200szt.	Szybkośćruba 84,5mm: 200szt.



DOBÓR OBCIĄŻENIA ZAWIASÓW NAWIERZCHNIOWYCH MX

Jeśli rozstaw między zawiasami w środku jest większy niż 1500mm, sugerujemy zastosowanie zawiasu doszczelniającego.



Budownictwo prywatne



Budownictwo publiczne



Samozamykacz



2-skrzydłowy



3-skrzydłowy

W	S	Rozstaw							
		800	900	1000	1100	1200	1300	1400	
2000		98	90	84	78	72	66	62	
2100		103	95	88	82	76	70	65	
2200	104	100		93	86	79	74	68	
2300		104	98		90	83	77	71	
2400	104		102		94	87	81	75	
2500		104	104	99		92	85	79	
2600	104			104	97		90	82	
2700		104	104		102		94	87	
2800	104			104	98		91		
2900		104	104		103		96		
3000	104			104	104		101		

W	S	Rozstaw							
		800	900	1000	1100	1200	1300	1400	
2000		138	128	118	110	102	94	87	
2100		134		124	115	106	98	91	
2200	144	141		130	121	112	104	96	
2300		144	137		127	118	109	101	
2400	144		144	134		123	114	106	
2500		144		144	140		130	120	111
2600	144		144		136		126	117	
2700		144		144	143		132	122	
2800	144		144		139		129		
2900		144		144	144		135		
3000	144		144		144		142		

W	S	Rozstaw							
		800	900	1000	1100	1200	1300	1400	
2000		173	160	148	137	127	118	109	
2100		168		155	144	134	123	114	
2200	176	163		151	140	130	120		
2300		176	171		158	147	136	126	
2400	176		176	166		154	143	132	
2500		176		176	175		162	150	139
2600	176		176		170		158	146	
2700		176		176	166		153		
2800	176		176		174		161		
2900		176		176	176		169		
3000	176		176		176		176		

W	S	Rozstaw							
		800	900	1000	1100	1200	1300	1400	
2000		190		176	163	151	140	130	
2100		199		185	171	158	146	136	
2200	200	194		180	166	154	142		
2300		200	189		174	162	150		
2400	200		200	198		183	170	158	
2500		200		200	193		178	165	
2600	200		200		187		174		
2700		200		200	197		182		
2800	200		200		200		191		
2900		200		200	200		200		
3000	200		200		200		200		



DOBÓR OBCIĄŻENIA ZAWIASÓW NAWIERZCHNIOWYCH MX

Jeśli rozstaw między zawiasami w środku jest większy niż 1500mm, sugerujemy zastosowanie zawiasu doszczelniającego.



Budownictwo prywatne



Budownictwo publiczne



Samozamykacz



2-skrzydłkowy



3-skrzydłkowy

W	S	800	900	1000	1100	1200	1300	1400
		2000	112	112	104	96	89	82
2100	110	101			94	86	80	
2200	106	98			91	84		
2300							111	103
2400	108	100			93			
2500						112	112	106
2600	110	102						
2700	107	112			112			
2800						112	112	
2900	112	112						
3000					112	112		

W	S	800	900	1000	1100	1200	1300	1400
		2000	158	147	136	126	117	108
2100	160	160	154	143	132	122	114	105
2200			150	139	129	119	110	
2300								158
2400			153	142	131	122		
2500							160	160
2600			156	145	134			
2700			152	141	160	160		
2800							160	160
2900			160	160				
3000					160	160		

W	S	800	900	1000	1100	1200	1300	1400
		2000	184	184	173	160	148	137
2100	182	168			155	144	134	123
2200	177	163			151	140	130	
2300								171
2400	180	166			154	143		
2500							184	184
2600	170	158						
2700	178	166			184	184		
2800							184	184
2900	182	174			184			
3000						184	184	

W	S	800	900	1000	1100	1200	1300	1400
		2000	207	192	178	165	153	141
2100	224	224	218	202	186	173	160	148
2200			212	196	182	168	155	
2300								222
2400			216	200	186	171		
2500							224	224
2600			221	204	189			
2700			214	198	224	224		
2800							224	224
2900			219	209	224			
3000						224	224	



DOBÓR OBCIĄŻENIA ZAWIASÓW NAWIERZCHNIOWYCH MX

Jeśli rozstaw między zawiasami w środku jest większy niż 1500mm, sugerujemy zastosowanie zawiasu doszczelniającego.



Budownictwo prywatne



Budownictwo publiczne



Samozamykacz



2-skrzydłowy



3-skrzydłowy

W	S	800	900	1000	1100	1200	1300	1400
		2000	78	73	67	62	58	54
2100	82	76	70	66	61	56	52	
2200	86	80	74	69	63	59	54	
2300	90	84	78	72	66	62	57	
2400	95	88	82	76	70	65	60	
2500	100	93	86	79	74	68	63	
2600	104	98	90	82	78	71	66	
2700		102	94	87	81	75	70	
2800	104	104	99	92	85	79	73	
2900			97	90	82	77		
3000			104	102	94	87	81	

W	S	800	900	1000	1100	1200	1300	1400
		2000	105	97	90	83	77	71
2100	110	102	94	87	81	74	69	
2200	115	106	98	91	85	78	73	
2300	121	112	104	96	89	82	76	
2400	127	118	109	101	94	86	80	
2500	134	123	114	106	98	90	84	
2600	140	130	120	111	103	95	88	
2700	144	136	126	117	108	100	93	
2800		143	132	122	114	105	98	
2900	144	144	139	129	119	110	102	
3000			144	135	125	116	107	

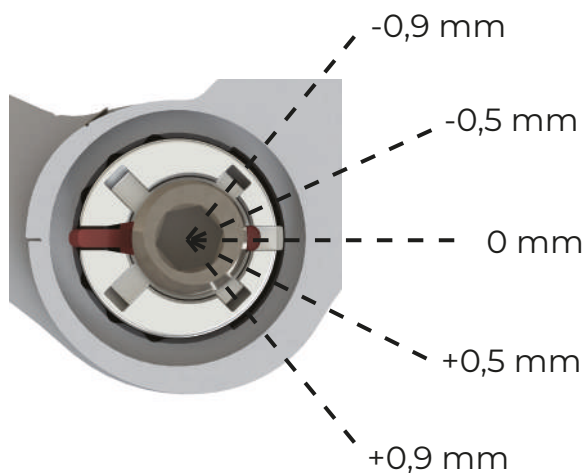
W	S	800	900	1000	1100	1200	1300	1400
		2000	135	126	116	107	96	92
2100	142	131	122	113	105	97	90	
2200	149	138	128	118	110	102	94	
2300	157	145	134	124	115	106	98	
2400	165	152	141	130	121	112	104	
2500	173	160	148	137	127	118	109	
2600	176	168	155	144	134	123	114	
2700		176	163	151	140	130	120	
2800	176		171	158	147	136	126	
2900		176	166	154	143	132		
3000				176	175	162	150	139

W	S	800	900	1000	1100	1200	1300	1400
		2000	175	162	150	139	129	119
2100	184	170	158	146	135	126	116	
2200	194	179	166	154	142	132	122	
2300	200	188	174	162	150	138	128	
2400		198	183	170	157	145	134	
2500	200	200	192	178	165	152	141	
2600			200	186	173	160	148	
2700	200	200		196	182	168	155	
2800			200	200	190	176	163	
2900	200	200			186	171		
3000					194	180		

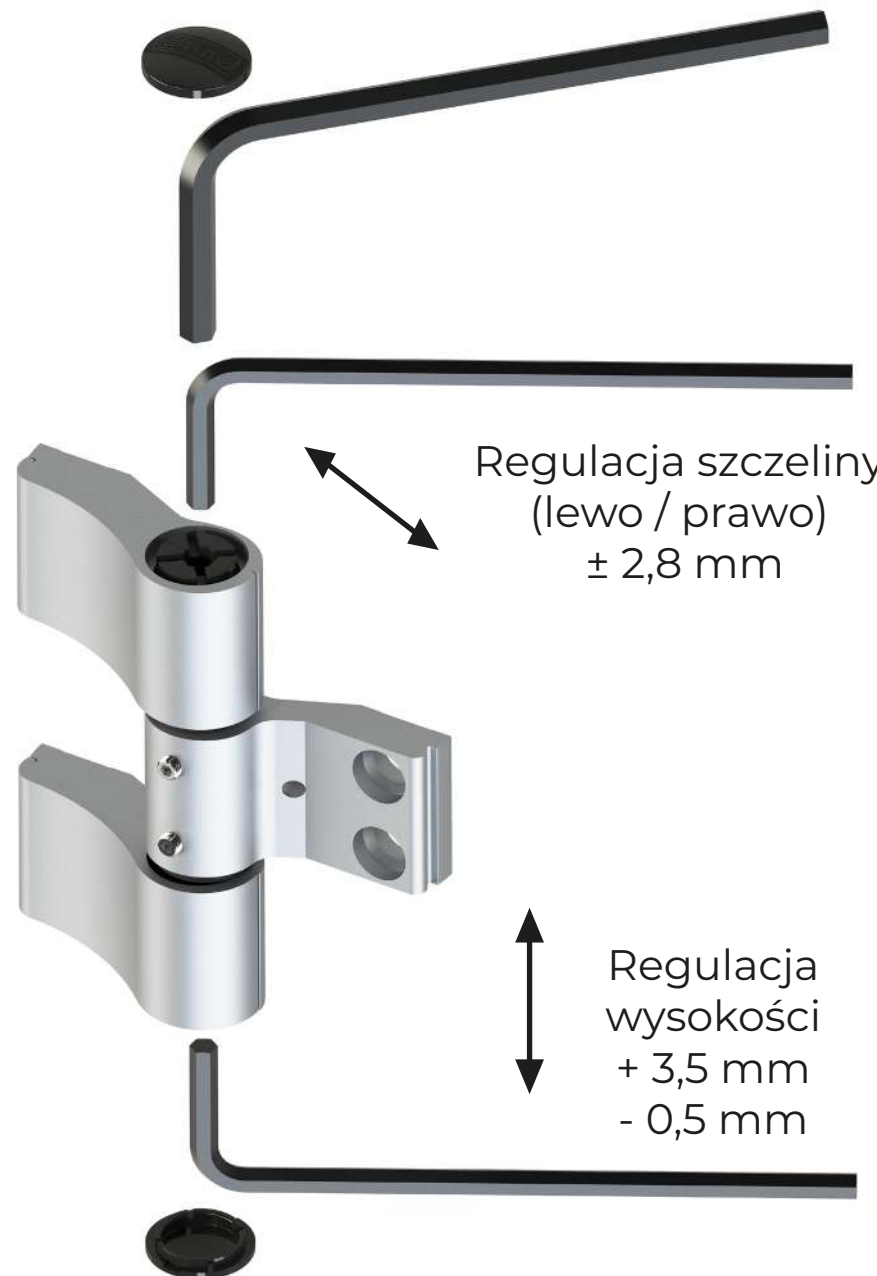
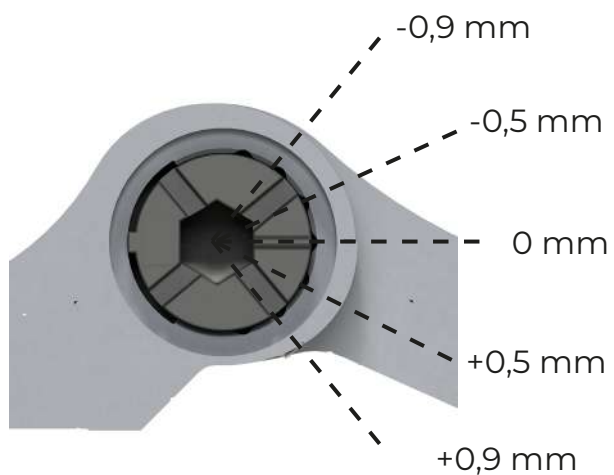


REGULACJA ZAWIASÓW NAWIERZCHNIOWYCH MX


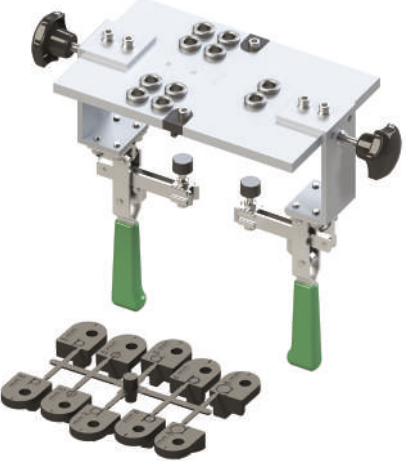

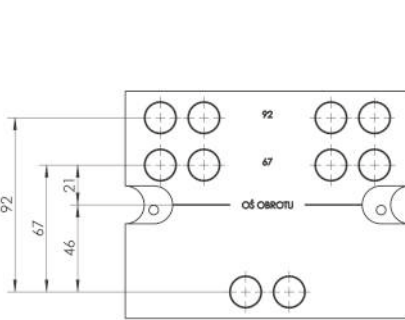
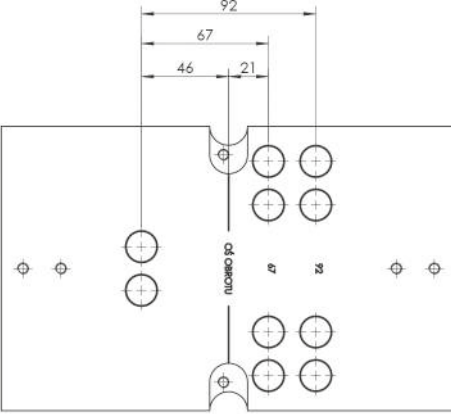
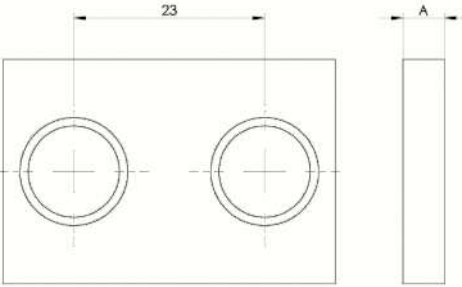
Regulacja
docisku uszczelki



Regulacja
docisku uszczelki
(3-skrzydłkowy)



SZABLONY WIERCENIA ZAWIASÓW NAWIERZCHNIOWYCH MX

S1	S2	PODKŁADKI DYSTANSOWE WX						
		 <table border="1" data-bbox="1624 383 1870 758"> <thead> <tr> <th>GRUBOŚĆ [A]</th> </tr> </thead> <tbody> <tr> <td>2mm</td> </tr> <tr> <td>3mm</td> </tr> <tr> <td>5mm</td> </tr> <tr> <td>8mm</td> </tr> <tr> <td>10mm</td> </tr> </tbody> </table>	GRUBOŚĆ [A]	2mm	3mm	5mm	8mm	10mm
GRUBOŚĆ [A]								
2mm								
3mm								
5mm								
8mm								
10mm								
								
<p>Szablon S1 zawiasu nawierzchniowego WX i MX rozstaw 67/92</p>	<p>Szablon S2 zawiasu nawierzchniowego WX i MX rozstaw 67/92</p>	<p>Podkładkę należy dobrać pod odpowiedni zestaw mocujący</p>						





WALA Sp. z o.o.
ul. Parkowa 16
43-365 Wilkowice

wala@wala.pl
tel. +48 33 82 72 390
kom. +48 725 70 80 30
www.wala.pl

